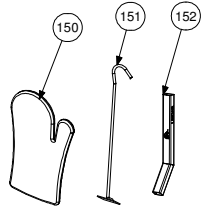
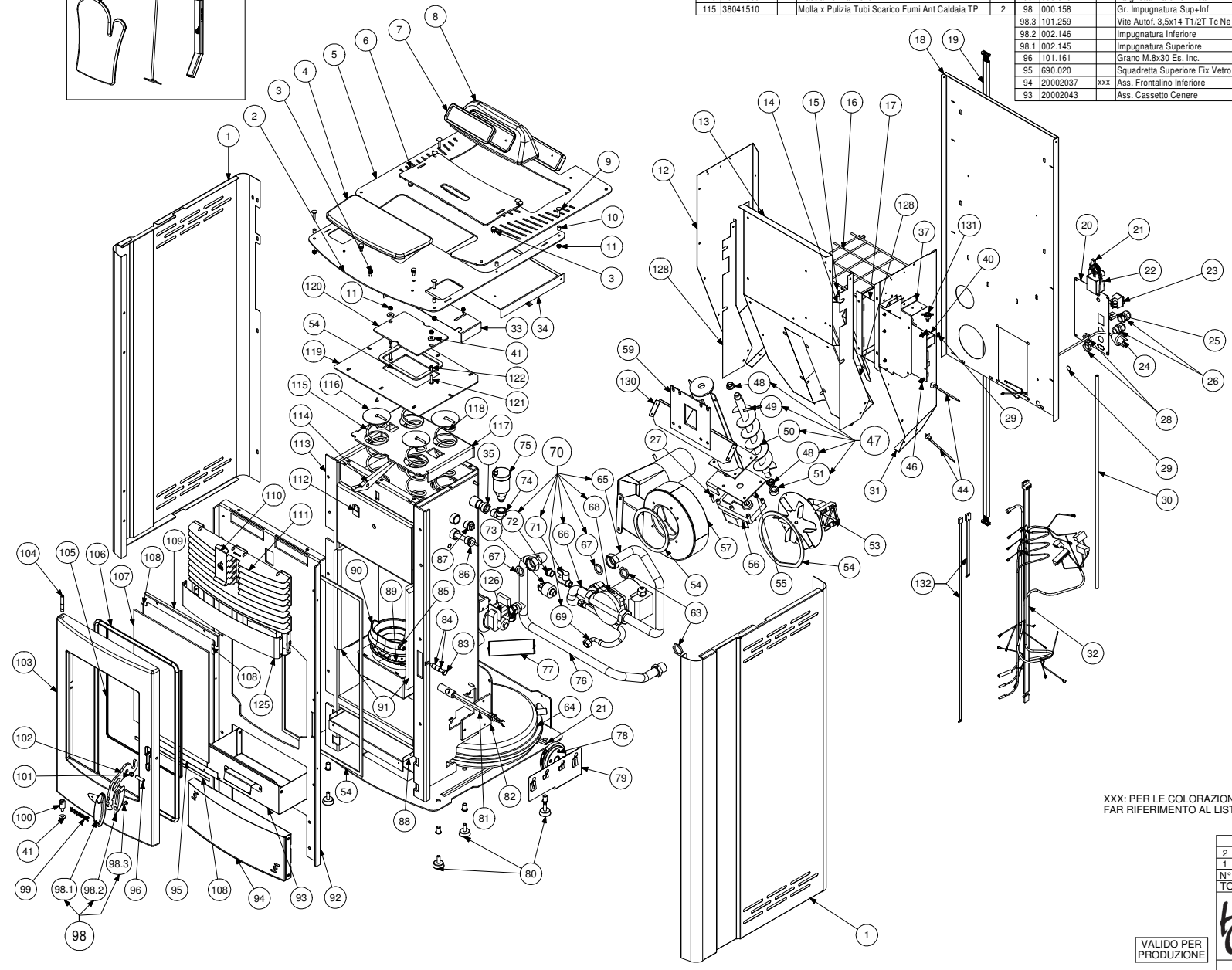


ACCESSORI



POS.	CODICE	CO	DESCRIZIONE	QTA	POS.	CODICE	CO	DESCRIZIONE	QTA	POS.	CODICE	CO	DESCRIZIONE	QTA
152	38041416		Tubo per Leva Pulizia Tubi Caldaia TP	1	114	20121201		Leva per Pulizia Tubi Caldaia TP	1	92	20042019		Assieme facciata	1
151	007.027.803		Raschietto per Cestello 176P	1	113	22021507		Ass. caldaia mod.540	1	91	38043029		Vermiculle Laterale Caldaia TERMOPELLET	2
150	9999.03.7777		Guanto Termico Lincar	1	112	26044506		Lam. Protezione Uscita Fumi Leva	1	90	34051102		Cestello Pellet	1
132	38001459		Cavi gruppo cablaggio 540 VT	1	111	20002036		Assieme griglia frontale	1	89	004.066		Treccia Artica Ø6 x Cestello Pellet	1
131	40000930		Termostato Sicurezza Pellet 80 °C	1	110	26023123		Tappo leva	1	88	26041534		Lam. Protez. Vaso Espansione TERMOPELLET	1
130	26040206		Lamiera posteriore ventilatore tangenziale	1	109	26023170		Squadretta Superiore Fix Vetro Porta Fuoco	1	87	40050435		Tappo Filettato 1/2" Maschio	1
128	26040228		Parete post dx canalizzazione aria	2	108	004.119		Nastro BlackTex Ad. 8x2 tra vetro e staffa sup	2	86	40050900		Bulbo per Sonda	1
126	40000202		Ventilatore TGA 60/1 270/20	1	107	003.125		Vetro Porta Fuoco	1	85	40061005		INSERTO M.8 IE L.15,8	1
125	26070229	xxx	Fascia frontainfo	1	106	004.117		Treccia Artica Ø12 Porta Samurai	1	84	502.205		Rullino Chiusura Porta	2
122	102.091		Inserto M5 ER L.14	2	105	004.115		Treccia Tricotex Ø4 vetro fuoco	1	83	40063113		Vite a testa esagonale M8x50 UNI 5739 (inox)	1
121	102.112		Inserto M.5 CM/L.25	2	104	502.225		Perno Superiore Fix Porta Fuoco	1	82	26061709		Tappo Laterale TERMOPELLET	2
120	26061702		Tappo Sloco Carcassa Pellet	1	103	401.222.007		Porta Fuoco Mod. 514-515 (L-138)	1	81	38000290		Candelletta W30 L=153	1
119	26061715		Tappo Superiore TERMOPELLET	1	102	26060620		Maniglia Porta	1	80	002.136		Piedino Regolabile M8xØ30	6
118	38041509		Molla x Pulizia Tubi Scarico Fumi Post Caldaia TP	2	101	38040201		Bussola Filettata Per Maniglie	1	79	26042482		Supp Pressostato TERMOPELLET	1
117	26141137		Lam Porta Molle Pulizia Tubi TERMOPELLET	1	100	502.216		Perno Rotazione Porta x Molla	1	78	206.033		Pressostato 34-20 Pa	1
116	26141035		Plastra Ferma Molle	4	99	005.515		Targhetta Marchio Lincar	1	77	26042622		Staffa Guida Supporto Vaso Espansione TP 540	1
115	38041510		Molla x Pulizia Tubi Scarico Fumi Ant Caldaia TP	2	98	000.158		Gr. Impugnatura Sup+Inf	1	76	40050138		Gr. Tubo Mandata	1
					98.3	101.259		Vite Autof. 3,5x14 T1/2T Cc Ne	1	75	40050610		Shiato Automatico Minical	1
					98.2	002.146		Impugnatura Inferiore	1	74	40050404		Gomito 1/2" Ottone Maschio+Femmina	1
					98.1	002.145		Impugnatura Superiore	1	73	40010200		Trasduttore di Pressione 0-3bar	1
					96	101.161		Grano M.8x30 Es. Inc.	1	72	40051203		Tappo Maschio 3/8"	1
					95	690.020		Squadretta Superiore Fix Vetro Porta Fuoco	1	71	40050055		Valvola a Stera 3/8" Scarico Acqua	1
					94	20002037	xxx	Ass. Frontalino Inferiore	1	70	20121313		Gr. Ritorno 540	1
					93	20002043		Ass. Cassetto Cenere	1	69	40050440		Flessibile 3/8" Curvo 1/4" Maschio	1



XXX: PER LE COLORAZIONI DELLA STUFA FAR RIFERIMENTO AL LISTINO / CATALOGO.

2	Agg. Cod. 40050471 Prolunga 12" Mas+Fem; Scat. 26040216 Lam.Stip. Canaliz. Aria con 26040242 Lam.anti. 26040243 Lam.porr	Salard S	07/05/2013
1	Sostituto Ventilatore cod.206.024 a cod.40000202 pos.126, a 26040214-26040215 con cod.26040229 pos.128	Cani Micro	22/08/2012
N°	MODIFICHE	FIRMA	DATA
TOLLERANZE GENERALI NORMA EUROPEA EN 22768-1 m (PRECISIONE MEDIA) - DIMENSIONI ANGOLARI EN 22768-1 c; (GRANDEZZA)			
Help Confort rue Côte d'Or 261 4000 Liège +32 (0) 4 375 09 10 +32 (0) 4 475 529 888		DENOMINAZIONE: Esposo stufa pellet idro ventilata mod.540 VT Lola CODICE: E540 VT	
VALIDO PER PRODUZIONE		DISEGNO: Zanoni Gianluca SCALA: F. S. DATA: 17/04/2012	